

# Краткое руководство

MegaD-8170-R

Ver 1.0

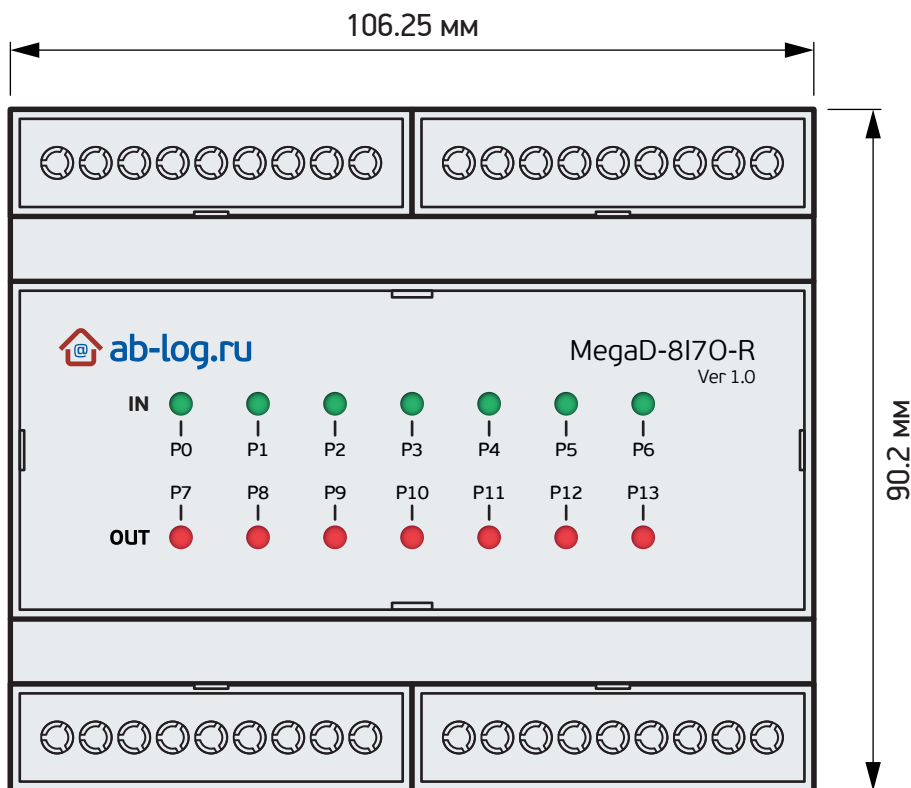
Исполнительный модуль MegaD-8170-R Ver 1.0  
предназначен для подключения к контроллерам  
MegaD-2561/MegaD-328

## Технические характеристики

Количество входов .....	7
Количество релейных выходов .....	7
Максимальный коммутируемый ток (на порт) .....	10А (~2300Вт)
Максимальное коммутируемое напряжение .....	250В
Максимальная мощность на порт .....	2300 ВА
Максимальный потребляемый ток .....	310 мА
Размеры корпуса .....	106.25 × 90.2 × 57.5 мм (6 DIN)
Температурный диапазон .....	от -40°С до +85°С

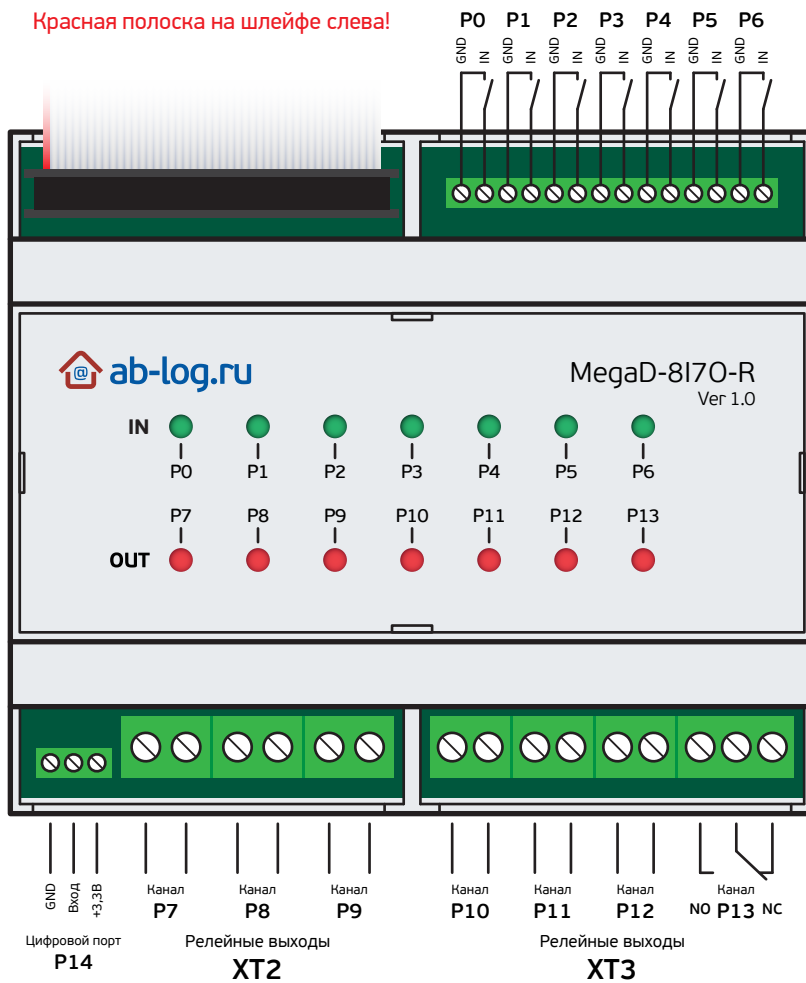
NO (нормально разомкнутый контакт, Normal Open)

NC (нормально замкнутый контакт, Normal Closed)

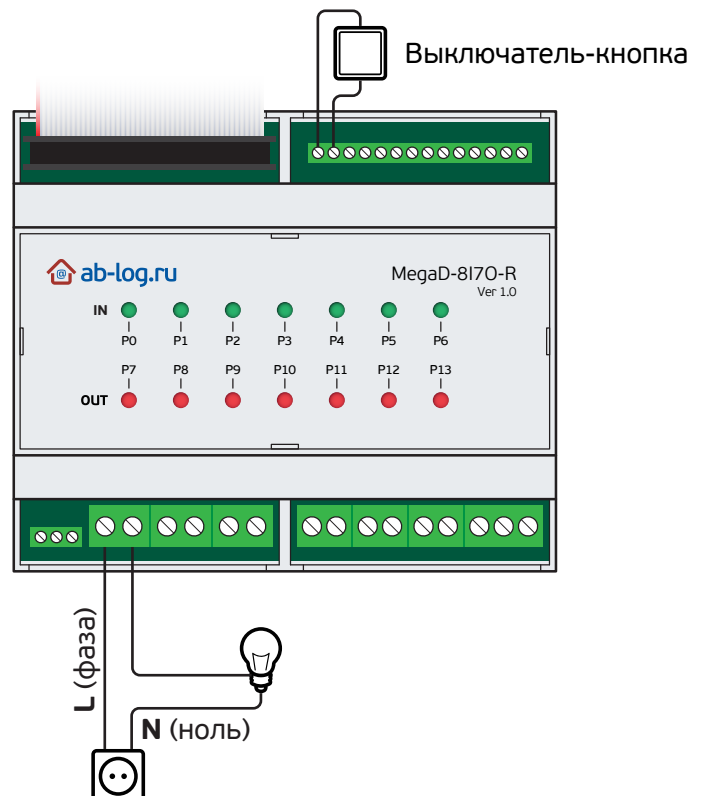


# MegaD-8I70-R

Ver 1.0



## Простейшая схема подключения



## **Особенности подключения нестандартных потребителей**

Схема и конструкция выходных силовых цепей модулей MegaD-8170-R рассчитана на коммутацию активной нагрузки (лампы накаливания, электронагреватели и т.п.) мощностью, не превышающей заявленную в технических характеристиках модулей.

При коммутации нагрузок с выраженной емкостной (компьютеры, принтеры и другая аппаратура с импульсными блоками питания) или индуктивной (мощные электродвигатели, трансформаторы, дроссели, обмотки контакторов и т.п.) реактивной составляющей могут возникать сверхтоки и перенапряжения, что может привести к повреждению внутренних цепей модулей. Стабильная, надёжная и безотказная работа модулей в подобных случаях гарантироваться не может.

При подключении нестандартных нагрузок рекомендуется принимать меры по устранению или снижению указанных явлений на стороне нагрузки (защитные автоматы, варисторы, промежуточные реле и т.д.) в зависимости от её характера и особенностей.